

# Installatie instructie

## Micro BLC



De Mymesh micro BLC is een onderdeel van het Chess programma voor draadloze lichtbesturing. De micro BLC is een draadloze controller voor DALI of 0..10V drivers. De micro BLC wordt gevoed door de DALI controller of door een auxiliary power supply. De micro BLC kan optioneel worden uitgebreid met één van de volgende PIR bewegingssensoren:

5606.6402.001	Add-on slight motion PIR	Bereik: 3m, Hor. 360°, Ver. 104°	
5606.6401.001	Add-on standard sensitivity PIR	Bereik: 7m, Hor. 360°, Ver. 100°	
5606.6400.001	Add-on high bay PIR	Bereik: 12m, Hor. 360°, Ver. 69°	
5606.6403.001	Add-on wide angle PIR	Bereik: 5m, Hor. 150°, Ver. 35°	

### Veiligheid



- De installatie en onderhoud moet worden uitgevoerd door een gekwalificeerde medewerker.
- De elektrische installatie moet voldoen aan de nationale regelgeving en relevante standaarden.
- Gebruik de micro BLC niet als deze is beschadigd.
- De micro BLC is bedoeld binnen gebruik (protectie klasse IP20). Plaats de micro BLC in een IP66 behuizing voor buiten gebruik.

## Toepassing

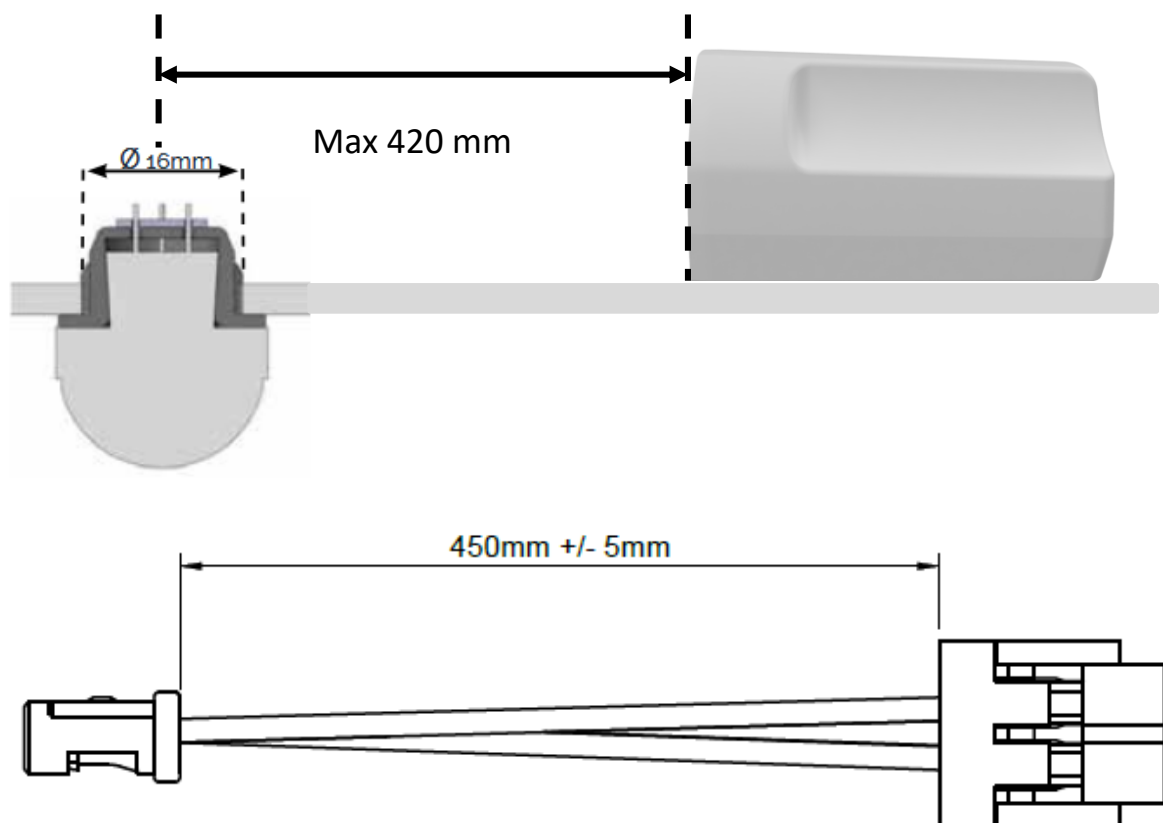
Lees de micro BLC productsheet (zie chess.nl) voor de gebruiksomstandigheden.

## Installatie

Bevestig de micro BLC met de meegeleverde dubbelzijdige tape op een vlakke ondergrond.

- Gebruik 0.2-0.5 mm<sup>2</sup> (AWG24-20) draad met vaste kern voor de 3-voudige insteekconnector. Zorg voor een striplengte van  $7 \pm 0.5$  mm. Druk de draden volledig in het aansluitblok. Gebruik eind-hulsjes (AWG24-20) bij gebruik van flexibel draad.
- Let op: draden kunnen niet meer verwijderd worden.
- De micro BLC kan in twee configuraties worden aangesloten: DALI of 0..10V. Zie onderstaande aansluitschema's.
- Optioneel kan een PIR bewegingssensor worden toegevoegd. Boor een gat van 16 mm voor plaatsing van de PIR. Druk de PIR vanaf de buitenzijde in het gat. De PIR zal zich met de rubberen ribbels vastklemmen in het gat. Zie onderstaande tekening.
- Sluit de PIR met de meegeleverde kabel aan op de vierpolige connector van de micro BLC.
- Een micro BLC bestuurt één armatuur. Het is alleen toegestaan een DALI noodverlichtingsdriver als tweede driver op de DALI BUS aan te sluiten.

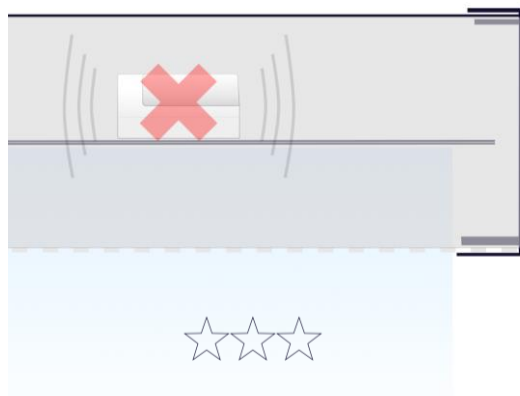
## PIR montage



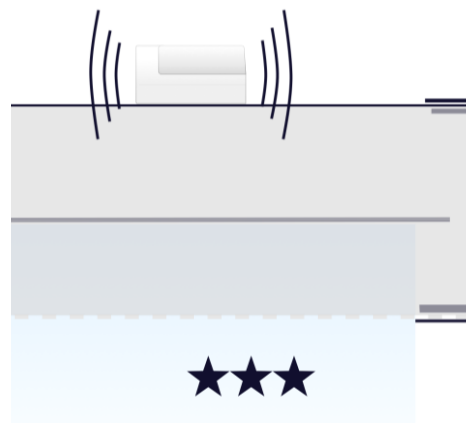
## Plaatsing antenne

De micro BLC bevat aan de bovenzijde een (interne) antenne voor draadloze communicatie met andere Mymesh producten. Het is belangrijk dat de werking van deze antenne niet wordt verstoord.

- Plaats de micro BLC **niet** in een metalen behuizing of direct naast een (groot) metalen object.
- Sommige soorten glas, zoals veiligheidsglas, dubbelglas of getint glas kunnen de werking van de antenne beïnvloeden.
- Gebruik kunststof, polycarbonaat of glasvezel behuizingen **zonder koolstof**.
- Plaats de micro BLC indien nodig **buiten** de armatuur.
- Afhankelijk van de plaatsing van de Micro BLC in de armatuur wordt het bereik in meer of mindere mate gedempt. Het bereik van de antenne is opgedeeld in vier categorieën:
  - ★★★ – 75 tot 100% antenne bereik voor situaties waar armaturen in een open ruimte ver uit elkaar zijn geïnstalleerd (circa 30-50 meter) **OF** voor situaties waar armaturen in elkaars nabijheid (circa 20-30 meter) zijn geïnstalleerd in complexe gebouwen met veel demping door muren, scheidingswanden en plafonds.
  - ★★☆☆ – 50 tot 75% antenne bereik is acceptabel voor situaties waar armaturen in elkaars nabijheid (circa 10-20 meter) zijn geïnstalleerd in gebouwen met een beperkte demping door scheidingswanden.
  - ★☆☆ – 25 tot 50% antenne bereik is acceptabel voor situaties waar armaturen in een open ruimte in elkaars nabijheid (circa 10-20 meter) zijn geïnstalleerd.
  - ☆☆☆ – geen antenne bereik. Niet toepassen.
- Onderstaande inbouwvoorbeelden van de antenne dienen ter illustratie. Neem contact op met Chess in geval van twijfel.



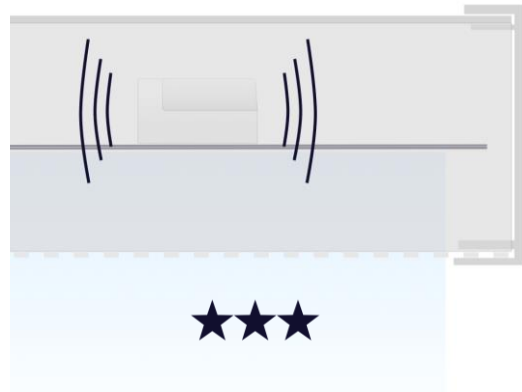
Figuur 1: Plaats de Micro BLC niet in een metalen behuizing/armatuur.



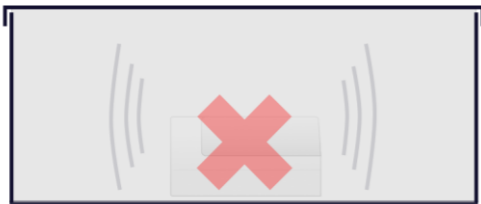
Figuur 2 : Plaats de Micro BLC buiten een metalen behuizing/armatuur.



Figuur 3 : Plaats de Micro BLC bij een metalen behuizing/armatuur aan de zijde van de lichtdiffusor.



Figuur 4 : Plaats de Micro BLC in een volledig kunststof behuizing/armatuur.



Figuur 5 : Plaats de Micro BLC niet in een metalen kabeldoos/behuizing.



Figuur 6 : Plaats de Micro BLC in een kunststof kabeldoos/behuizing

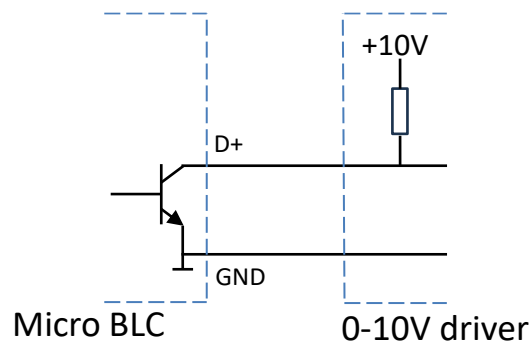


## Aansluitschema's

De Micro BLC wordt gevoed door een DALI power supply of een auxiliary power supply. De DALI power supply kan worden geleverd door de DALI driver of een aparte DALI power supply component.

De micro BLC heeft een open collector uitgang voor toepassing met 0-10V LED drivers. De LED driver (of een extern circuit) moet in dit geval de +10V leveren (zie onderstaand schema).

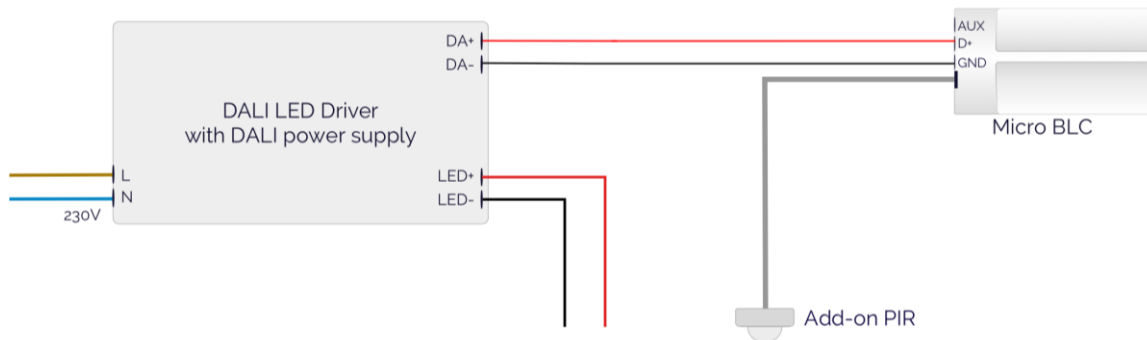
Neem contact op met Chess in geval van twijfel over het aansluitschema.



### Optie 1: DALI driver met geïntegreerde DALI power supply

De Micro BLC kan eenvoudig worden aangesloten op een DALI driver met geïntegreerde DALI Power Supply zoals bijvoorbeeld Philips SR, Osram Dexal, Tridonic IDPS of D4i LED Drivers.

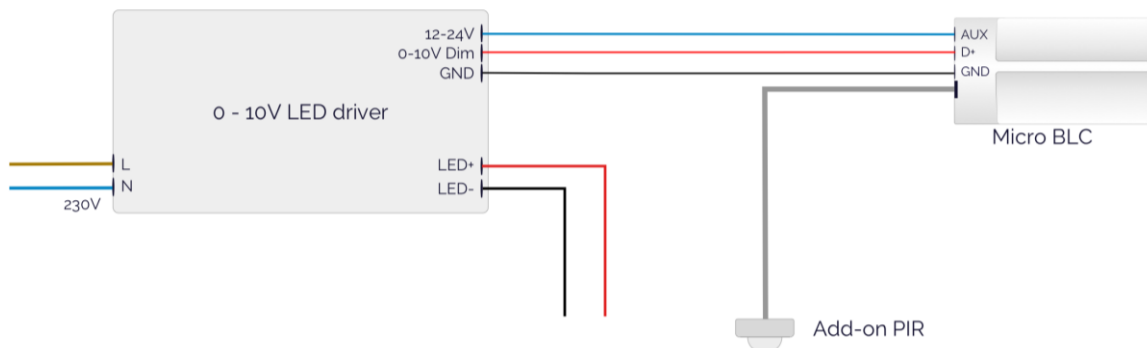
De voeding voor de Micro BLC wordt door de DALI driver geleverd.



### Optie 2: 0..10V dimbare driver met auxiliary power supply

Voor het aansluiten van een Micro BLC op een 0-10V dimbare LED driver moet de Micro BLC worden gevoed door een always-on 12V of 24V auxiliary power supply.

De voeding voor de Micro BLC wordt door de auxiliary power supply geleverd.

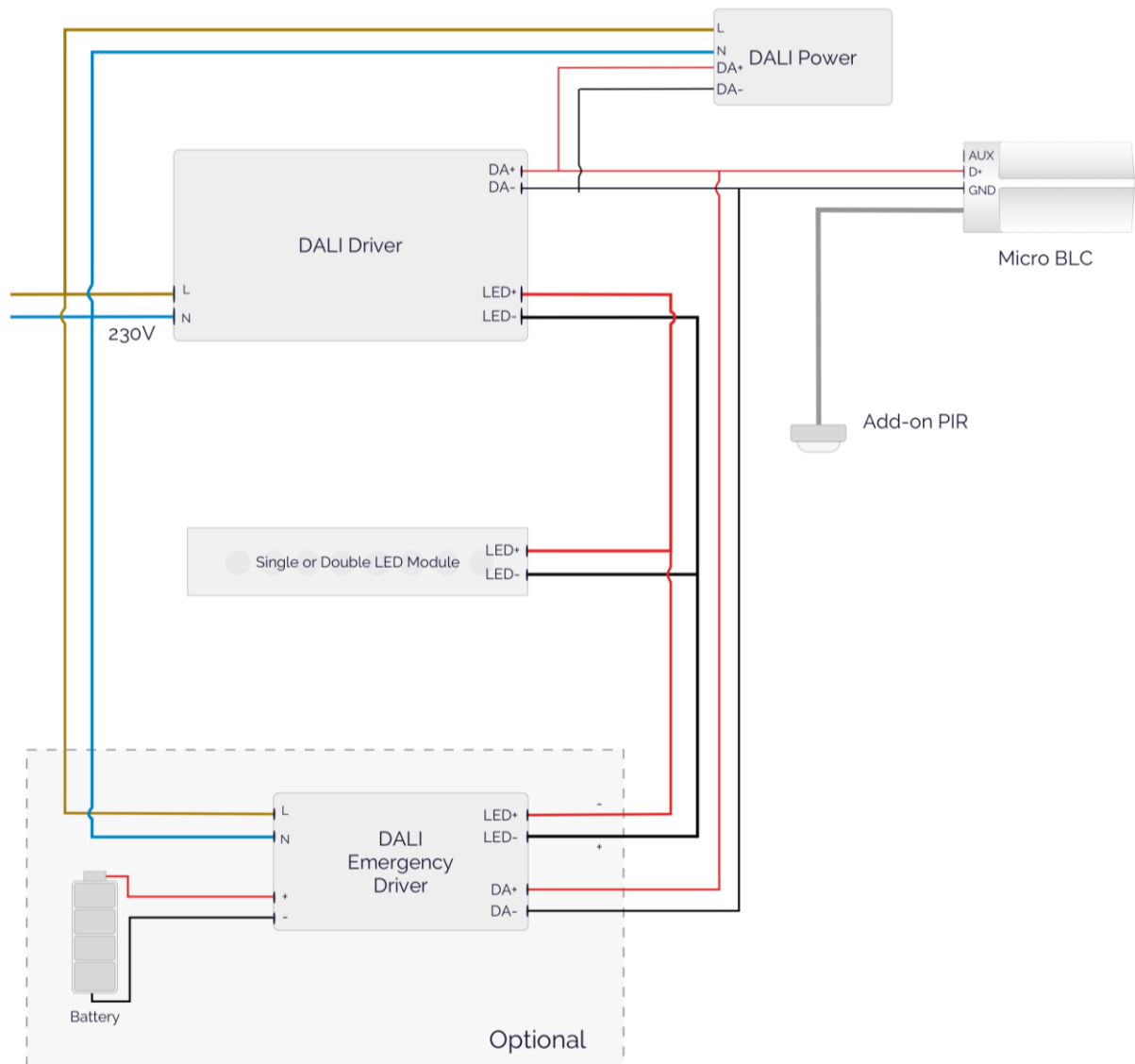


**LET op:** sluit een auxiliary power supply aan op de AUX ingang (en NIET op de D+ ingang).

### Optie 3: DALI driver zonder geïntegreerde DALI power supply

Voor het aansluiten van een Micro BLC op een standaard DALI driver moet de DALI BUS worden gevoed door een DALI Power Supply component.

De voeding voor de Micro BLC wordt door het DALI Power Supply component geleverd.



## Configuratie

Wanneer de spanning op de micro BLC wordt ingeschakeld, moet de aangesloten verlichting aan gaan. Gebruik de iPad Mymesh commission app voor configuratie van de micro BLC.

De micro BLC wordt in de commission app getoond met een lamp symbool. De micro BLC zal de aanwezigheid van een aangesloten PIR sensor niet zelf detecteren. Dit kan in de sensor tab ingesteld worden. Wanneer de sensor is ingesteld wordt een gecombineerd lamp/sensor symbool getoond.



## Gebruik

De micro BLC zal de aangesloten armatuur besturen.

## Conformiteit



Dit product voldoet aan de Europese richtlijnen en relevante standaarden voor RED, REACH, en RoHS. De Mymesh micro BLC is voorzien van een 2.4GHz radio. De gebruikte frequentie van de radio ligt in de frequentieband van 2.401 – 2.482 GHz en het maximum zendvermogen is +4 dBm.

Hierbij, verklaart Chess Wise B.V. dat de radio van het type Mymesh micro BLC voldoet aan richtlijn 2014/53/EU. De volledige tekst van de EU conformiteitsverklaring komt beschikbaar op [chess.nl](http://chess.nl).

## Reparatie

Open dit product niet. In het geval van een defect moet de micro BLC worden vervangen.



## Hergebruik

Gooi dit product niet weg bij het huisvuil, maar breng het naar een inzamelpunt voor hergebruik.