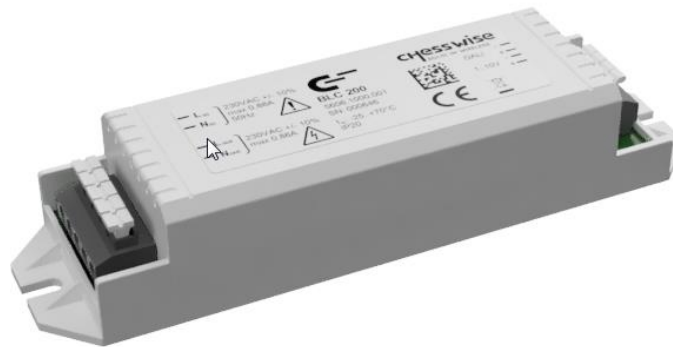


Installatie instructie

BLC200



De Mymesh BLC200 is een onderdeel van het Chess programma voor draadloze lichtbesturing. De BLC200 is een draadloze controller voor DALI of 1..10V drivers. Een relais is beschikbaar om de voedingsspanning van een 1..10V driver of 230V lichtbron te schakelen.

Veiligheid



- De installatie en onderhoud moet worden uitgevoerd door een gekwalificeerde medewerker.
- De elektrische installatie moet voldoen aan de nationale regelgeving en relevante standaarden.
- De 230V installatie waarop de BLC200 wordt aangesloten moet voorzien zijn van een zekering of installatie automaat.
- Onderbreek de voedingsspanning voor installatie, inspectie of verwijderen van de BLC200.
- Gebruik de BLC200 niet als deze is beschadigd.
- De BLC200 is bedoeld binnen gebruik (protectie klasse IP20). Plaats de BLC200 in een IP66 behuizing voor buiten gebruik.

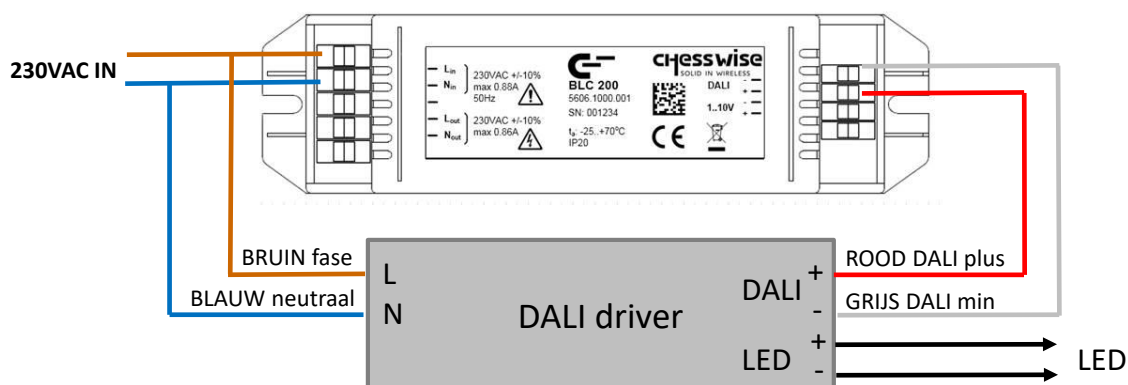
Toepassing

Lees de BLC200 productsheet (zie chess.nl) voor de maximum specificaties van het relais en de gebruiksomstandigheden. Gebruik indien nodig een extern 230VAC relais met overspanningsbeveiliging (bijvoorbeeld Schneider AgC20732 + AgC15920).

Installatie

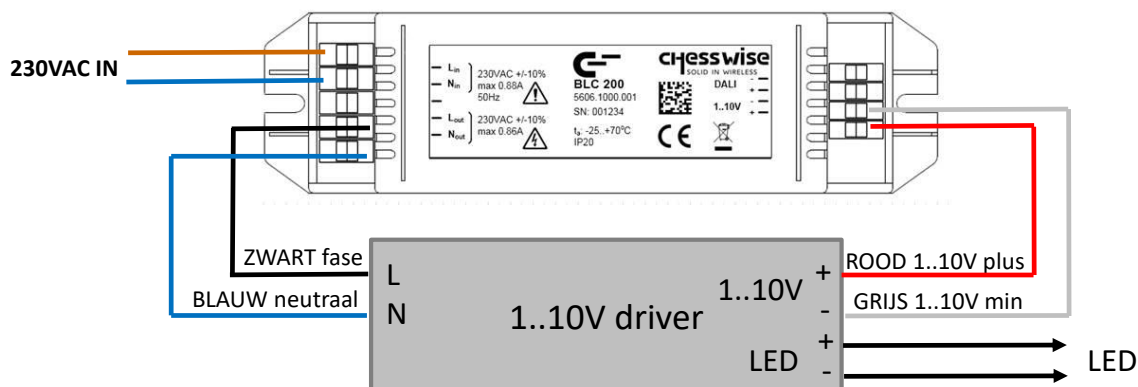
- Installeer de BLC200 in de directe nabijheid van andere Mymesh producten.
- Bevestig de BLC200 met 2x M4 schroef/bout (140mm steekmaat) of dubbelzijdig tape.
- Gebruik maximaal 1.5 mm² (AWG16) draad voor alle aansluitingen. Druk de draden volledig in het aansluitblok. Gebruik eind-hulsjes bij gebruik van flexibel draad.
- De BLC200 kan in drie configuraties worden aangesloten: DALI driver, 1..10V driver of een 230V belasting. Zie de aansluitschema's hieronder.
- Gebruik 1..10V of DALI, niet beide.
- Een BLC200 bestuurt één armatuur.
- De BLC200 bevat aan de secundaire zijde een (interne) antenne voor draadloze communicatie met andere Mymesh producten. Het is belangrijk dat de werking van deze antenne niet wordt verstoord.
 - Plaats de BLC200 niet in een metalen behuizing of direct naast een (groot) metalen object.
 - Ook sommige soorten glas en plastic kunnen de werking van de antenne beïnvloeden.
 - Plaats de BLC200 indien nodig buiten de armatuur.
 - Neem contact op met Chess in geval van twijfel.

BLC200 + DALI driver:



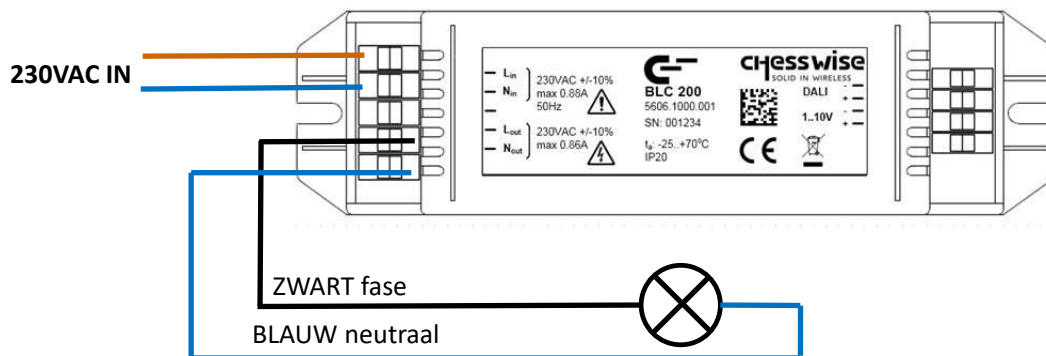
Sluit de voedingsaansluiting van een DALI driver direct aan op de 230V voedingsspanning.

BLC200 + 1..10V driver:



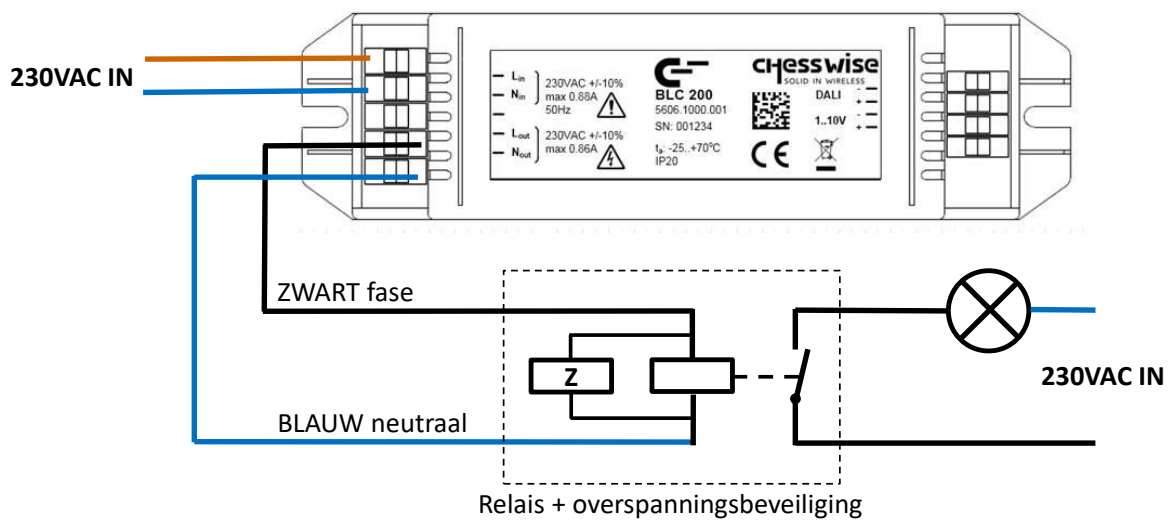
Sluit de voedingsaansluiting van een 1..10V driver aan op de geschakelde 230V uitgang van de BLC200.

BLC200 + 230V belasting:



Sluit een 230V belasting aan op de geschakelde 230V uitgang van de BLC200.

BLC200 + 230V relais:



Sluit een extern 230V relais met overspanningsbeveiliging aan op de geschakelde 230V uitgang van de BLC200.

Configuratie

Wanneer de spanning op de BLC200 wordt ingeschakeld, moet de aangesloten verlichting aan gaan. Gebruik de iPad Mymesh commission app voor configuratie van de BLC200.

Gebruik

De BLC200 zal de aangesloten verlichting besturen.

Conformiteit



Dit product voldoet aan de Europese richtlijnen en relevante standaarden voor RED, REACH, en RoHS. De Mymesh BLC200 is voorzien van een 2.4GHz radio. De gebruikte frequentie van de radio ligt in de frequentieband van 2.401 – 2.482 GHz en het maximum zendvermogen is +4 dBm.

Hierbij, verklaart Chess Wise B.V. dat de radio van het type Mymesh BLC200 voldoet aan richtlijn 2014/53/EU. De volledige tekst van de EU conformiteitsverklaring is beschikbaar op chess.nl.

Reparatie

Open dit product niet. In het geval van een defect moet de BLC200 worden vervangen.



Hergebruik

Gooi dit product niet weg bij het huisvuil, maar breng het naar een inzamelpunt voor hergebruik.