

## Installatie instructie

# GST - Modbus



De Mymesh GST-Modbus is een onderdeel van het Chess programma voor draadloze gebouwbesturing. De GST-Modbus is een draadloze controller voor het aansturen van 2- of 6-weg regelkleppen en VAV-Units voor verwarming, koeling en ventilatie. De GST-Modbus is voorzien van een 24VDC voeding voor de kleppen. Kleppen die voorzien zijn van sensoren om bv flow of temperatuur te meten kunnen door de GST-Modbus worden uitgelezen om besturing en onderhoud te optimaliseren.

## Veiligheid



- De installatie en onderhoud moet worden uitgevoerd door een gekwalificeerde medewerker.
- De elektrische installatie moet voldoen aan de nationale regelgeving en relevante standaarden.
- De 230V installatie waarop de GST-Modbus wordt aangesloten moet voorzien zijn van een zekering of installatie automaat.
- Onderbreek de voedingsspanning voor installatie, inspectie of verwijderen van de GST-Modbus.
- Gebruik de GST-Modbus niet als deze is beschadigd.
- De GST-Modbus is bedoeld binnen gebruik (protectie klasse IP20). Plaats de GST Modbus in een IP66 behuizing voor buiten gebruik.

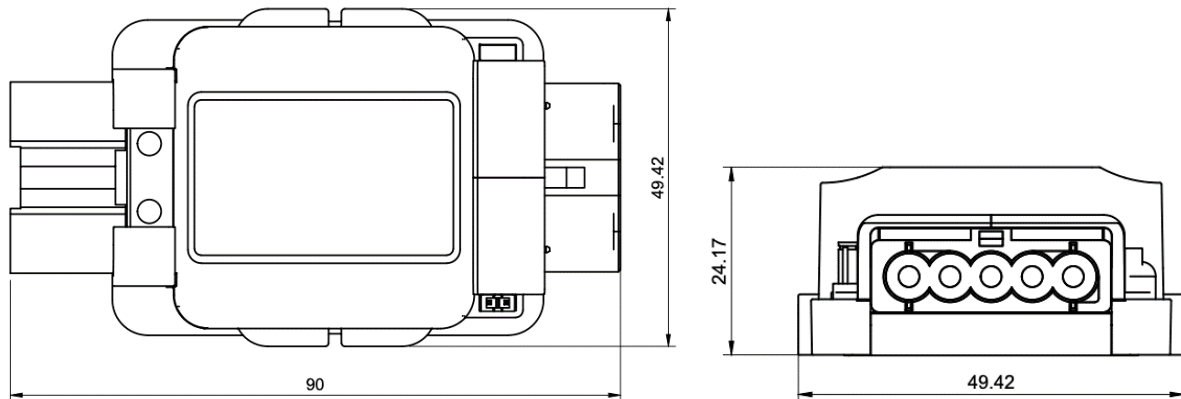


- De GST-Modbus behuizing heeft beschermingsklasse II (dubbel geïsoleerd).
- De GST Modbus uitgangen zijn geïsoleerd (SELV).

## Toepassing

Lees de GST-Modbus productsheet (zie mymesh.nl) voor de gebruiksomstandigheden.

## Inbouwmaten



## Plaatsing

De GST-Modbus bevat aan de onderzijde een (interne) antenne voor draadloze communicatie met andere Mymesh producten. Het is belangrijk dat de werking van deze antenne niet wordt verstoord.

- Plaats de GST-Modbus in de directe nabijheid van andere Mymesh producten.
- Plaats de GST-Modbus **altijd** in de meegeleverde bevestigingsclip zodat er vrije ruimte is aan de onderzijde.
- Plaats de GST-Modbus **niet** in een metalen behuizing of direct naast een (groot) metalen object.
- Sommige soorten glas, zoals veiligheidsglas, dubbelglas of getint glas kunnen de werking van de antenne beïnvloeden.
- Gebruik kunststof, polycarbonaat of glasvezel behuizingen **zonder koolstof**.

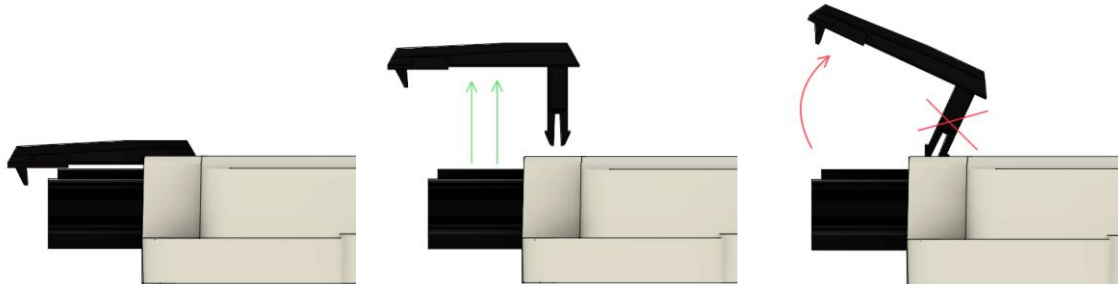
## Installatie

- Bevestig de GST-Modbus met de meegeleverde bevestigingsclip op een vlakke ondergrond.

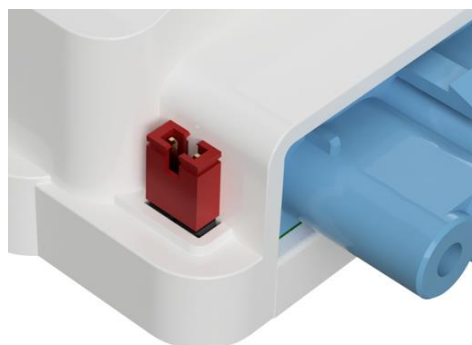


- Sluit de GST-Modbus aan met Wieland GST bekabeling.

- Verwijder de borgclip recht omhoog (b.v. met een schroevendraaier) om de 230VAC bekabeling los te halen. Probeer de borgclip niet om te buigen, dan breekt deze af.

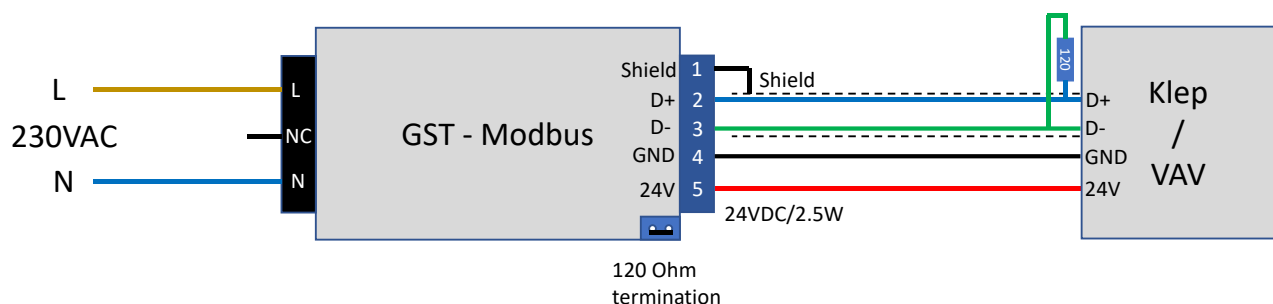


- Gebruik afgeschermd 0.25 mm<sup>2</sup> (AWG24) kabel (of beter) voor de Modbus verbinding, b.v. een CAT6 FTP kabel. Sluit de afscherming aan **één** zijde van de modbus verbinding aan. De maximale kabellengte is 3m.
- Verbind de Modbus aansluitingen van de GST Modbus aan op die van de klep of VAV-unit. Let daarbij op de polariteit.
- De GST-Modbus is voorzien van een 24VDC/2.5W aansluiting waarmee een klep/VAV-unit gevoed kan worden. Gebruik een **externe 24VDC voeding** indien de klep/VAV-unit meer dan 2.5W vraagt.
- Zorg dat de Modbus aan **beide** zijden van de verbinding is afgesloten met een 120 Ohm weerstand. Bij de GST-Modbus gebeurt dit door het plaatsen van een jumper naast de Modbus aansluiting.

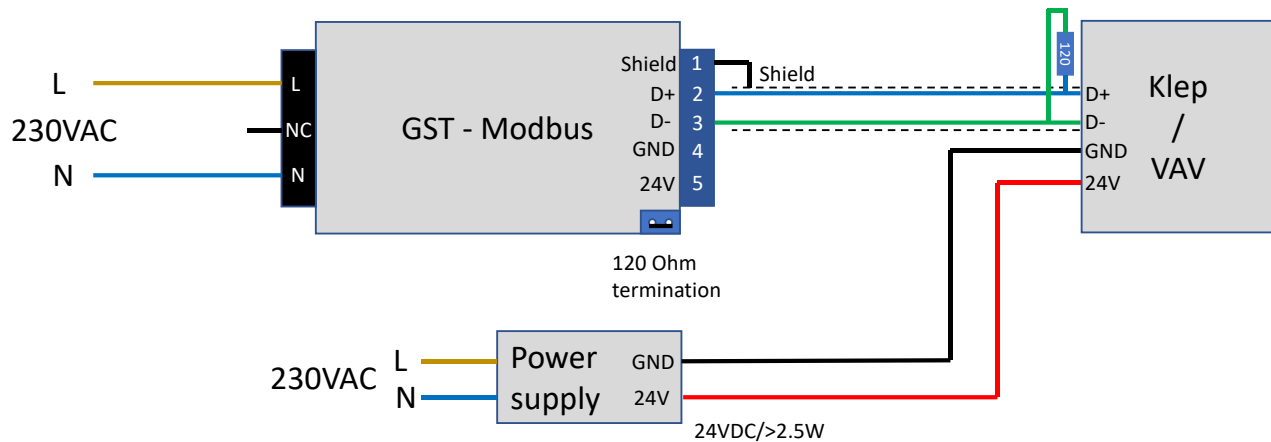


- Een GST-Modbus bestuurt één klep of VAV-unit. Zie onderstaande aansluitschema's.

#### GST - Modbus met klep/VAV-unit < 2.5W (interne 24VDC voeding)



### GS<sub>t</sub> – Modbus met klep/VAV-unit > 2.5W (externe 24VDC voeding)



### Configuratie

Gebruik de iPad Mymesh commission app en het Mymesh Management Systeem (MMS) voor configuratie van de GST-Modbus. De GST-Modbus is voorzien van een identificatie LED die met de Mymesh commission app geactiveerd kan worden.

### Gebruik

De GST-Modbus zal de aangesloten regelklep of VAV-unit besturen.

### Conformiteit

Dit product voldoet aan de Europese richtlijnen en relevante standaarden voor RED, REACH, en RoHS. De Mymesh GST-Modbus is voorzien van een 2.4GHz radio. De gebruikte frequentie van de radio ligt in de frequentieband van 2.401 – 2.482 GHz en het maximum zendvermogen is +4 dBm.

Hierbij, verklaart Chess Wise B.V. dat de radio van het type Mymesh GST-Modbus voldoet aan richtlijn 2014/53/EU. De volledige tekst van de EU conformiteitsverklaring komt beschikbaar op mymesh.nl.

### Reparatie

Open dit product niet. In het geval van een defect moet de GST-Modbus worden vervangen.

### Hergebruik

Gooi dit product niet weg bij het huisvuil, maar breng het naar een inzamelpunt voor hergebruik.

