

Installatie instructie

GST - DALI



De Mymesh GST-DALI is een onderdeel van het Chess programma voor draadloze gebouwbesturing. De GST-DALI is een draadloze controller voor DALI verlichting.

Veiligheid



- De installatie en onderhoud moet worden uitgevoerd door een gekwalificeerde medewerker.
- De elektrische installatie moet voldoen aan de nationale regelgeving en relevante standaarden.
- De 230V installatie waarop de GST-DALI wordt aangesloten moet voorzien zijn van een zekering of installatie automaat.
- Onderbreek de voedingsspanning voor installatie, inspectie of verwijderen van de GST-DALI.
- Gebruik de GST-DALI niet als deze is beschadigd.

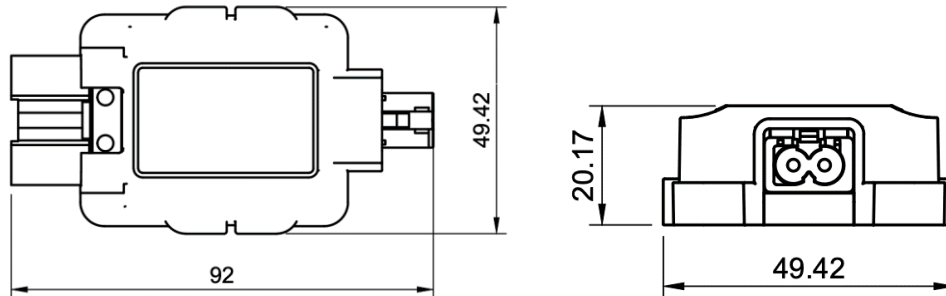


- De GST-DALI is bedoeld binnen gebruik (protectie klasse IP20). Plaats de GST-DALI in een IP66 behuizing voor buiten gebruik.
- De GST-DALI behuizing heeft beschermingsklasse II (dubbel geïsoleerd).
- De DALI aansluitingen zijn niet geïsoleerd (niet SELV).
- Sluit geen 230VAC aan op de DALI bus.

Toepassing

Lees de GST-DALI productsheet (zie mymesh.nl) voor de gebruiksomstandigheden.

Inbouwmaten



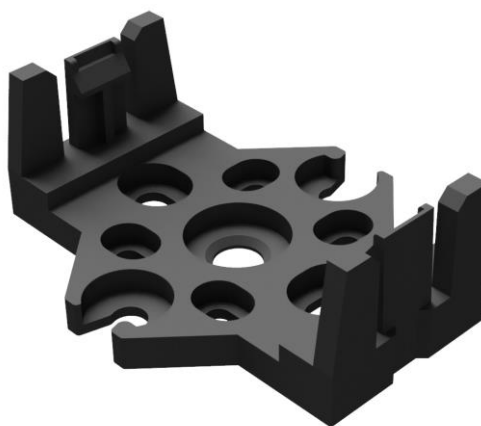
Plaatsing

De GST-DALI bevat aan de onderzijde een (interne) antenne voor draadloze communicatie met andere Mymesh producten. Het is belangrijk dat de werking van deze antenne niet wordt verstoord.

- Plaats de GST-DALI in de directe nabijheid van andere Mymesh producten.
- Plaats de GST-DALI **altijd** in de meegeleverde bevestigingsclip zodat er vrije ruimte is aan de onderzijde.
- Plaats de GST-DALI **niet** in een metalen behuizing of direct naast een (groot) metalen object.
- Sommige soorten glas, zoals veiligheidsglas, dubbelglas of getint glas kunnen de werking van de antenne beïnvloeden.
- Gebruik kunststof, polycarbonaat of glasvezel behuizingen **zonder koolstof**.

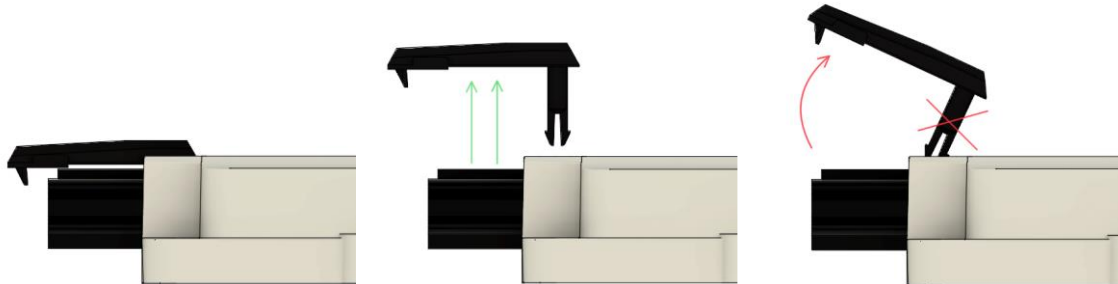
Installatie

- Bevestig de GST-DALI met de meegeleverde bevestigingsclip op een vlakke ondergrond.

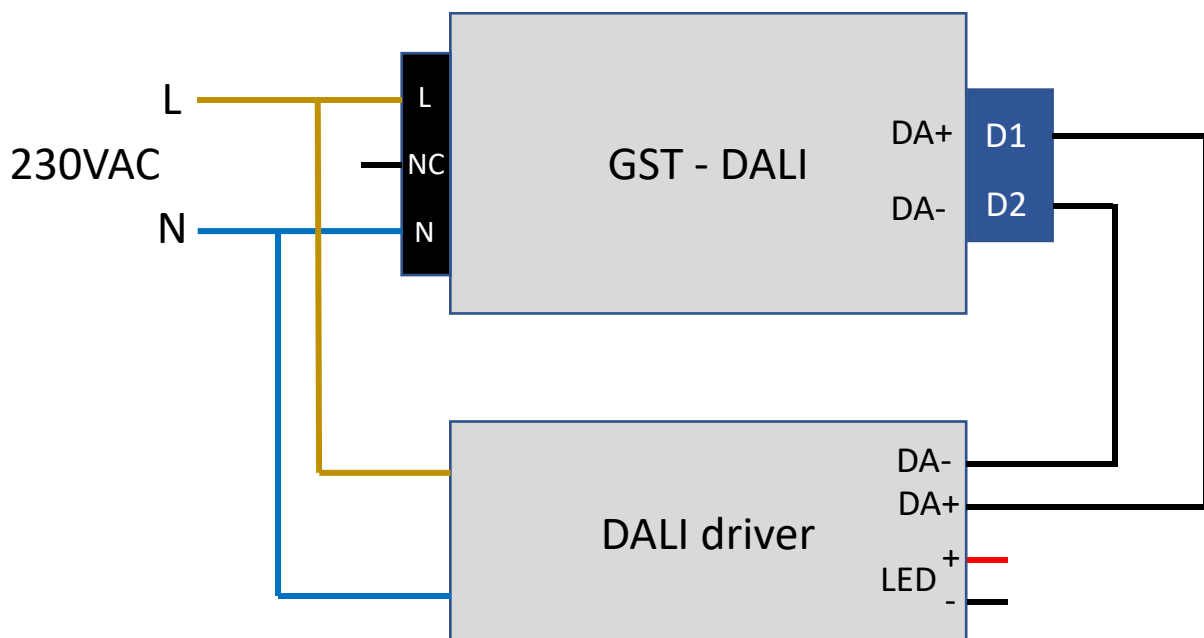


- Sluit de GST-DALI aan met Wieland GST connectoren:
 - 230VAC: GST18|3L S1H SW
 - Dali: GST15|2L B1H W PB01

- Verwijder de borgclip recht omhoog (b.v. met een schroevendraaier) om de 230VAC bekabeling los te halen. Probeer de borgclip niet om te buigen, dan breekt deze af.



- Een GST- DALI bestuurt één verlichtingsarmatuur met maximaal 3 DALI drivers. De GST-DALI levert hierbij de DALI bus voedingsspanning. Zie onderstaand aansluitschema.



Configuratie

Gebruik de iPad Mymesh commission app en het Mymesh Management Systeem (MMS) voor configuratie van de GST-DALI.

Gebruik

De GST-DALI zal de aangesloten verlichting besturen.

Conformiteit



Dit product voldoet aan de Europese richtlijnen en relevante standaarden voor RED, REACH, en RoHS. De Mymesh GST-DALI is voorzien van een 2.4GHz radio. De gebruikte frequentie van de radio ligt in de frequentieband van 2.401 – 2.482 GHz en het maximum zendvermogen is +4 dBm.

Hierbij, verklaart Chess Wise B.V. dat de radio van het type Mymesh GST-DALI voldoet aan richtlijn 2014/53/EU. De volledige tekst van de EU conformiteitsverklaring komt beschikbaar op mymesh.nl.

Reparatie

Open dit product niet. In het geval van een defect moet de GST-DALI worden vervangen.

Hergebruik



Gooi dit product niet weg bij het huisvuil, maar breng het naar een inzamelpunt voor hergebruik.