

Installatie instructie

GST - Blind



De Mymesh GST-Blind is een onderdeel van het Chess programma voor draadloze gebouwbesturing. De GST-Blind is een draadloze controller voor lichtwering/binnen zonwering. De controller is voorzien van twee relais voor het (omhoog en omlaag) schakelen van de motoraandrijving met automatische kalibratie van de eindpunten. Met Mymesh wordt de lichtwering/binnen zonwering een integraal onderdeel van de interne klimaatbesturing.

Veiligheid



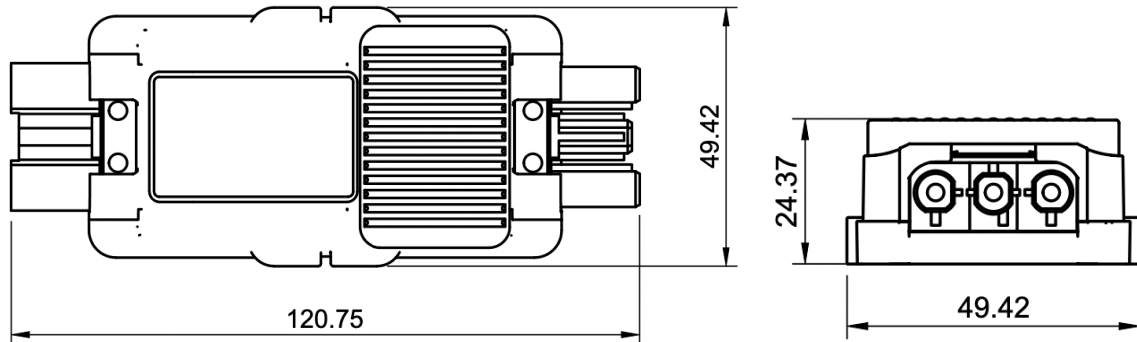
- De installatie en onderhoud moet worden uitgevoerd door een gekwalificeerde medewerker.
- De elektrische installatie moet voldoen aan de nationale regelgeving en relevante standaarden.
- De 230V installatie waarop de GST-Blind wordt aangesloten moet voorzien zijn van een zekering of installatie automaat.
- Onderbreek de voedingsspanning voor installatie, inspectie of verwijderen van de GST-Blind.
- Gebruik de GST-Blind niet als deze is beschadigd.
- De GST-Blind is bedoeld binnen gebruik (protectie klasse IP20). Plaats de GST-Blind in een IP66 behuizing voor buiten gebruik.
- De GST-Blind behuizing heeft beschermingsklasse II (dubbel geïsoleerd).



Toepassing

Lees de GST-Blind productsheet (zie mymesh.nl) voor de gebruiksomstandigheden.

Inbouwmaten



Plaatsing

De GST-Blind bevat aan de onderzijde een (interne) antenne voor draadloze communicatie met andere Mymesh producten. Het is belangrijk dat de werking van deze antenne niet wordt verstoord.

- Plaats de GST-Blind in de directe nabijheid van andere Mymesh producten.
- Plaats de GST-Blind **altijd** in de meegeleverde bevestigingsclip zodat er vrije ruimte is aan de onderzijde.
- Plaats de GST-Blind **niet** in een metalen behuizing of direct naast een (groot) metalen object.
- Sommige soorten glas, zoals veiligheidsglas, dubbelglas of getint glas kunnen de werking van de antenne beïnvloeden.
- Gebruik kunststof, polycarbonaat of glasvezel behuizingen **zonder koolstof**.

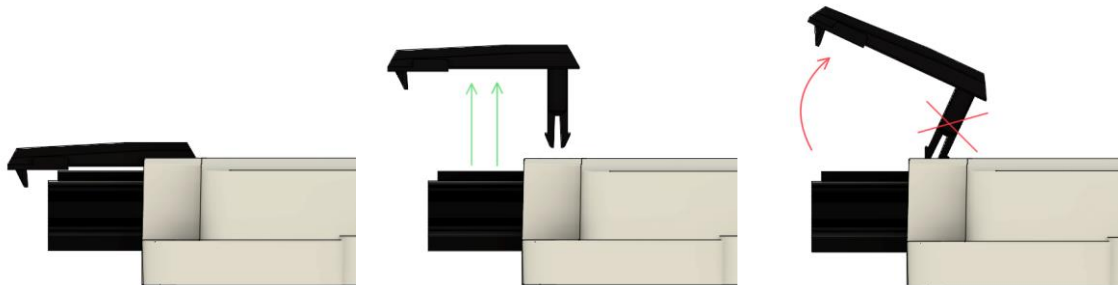
Installatie

- Bevestig de GST-Blind met de meegeleverde bevestigingsclip op een vlakke ondergrond.

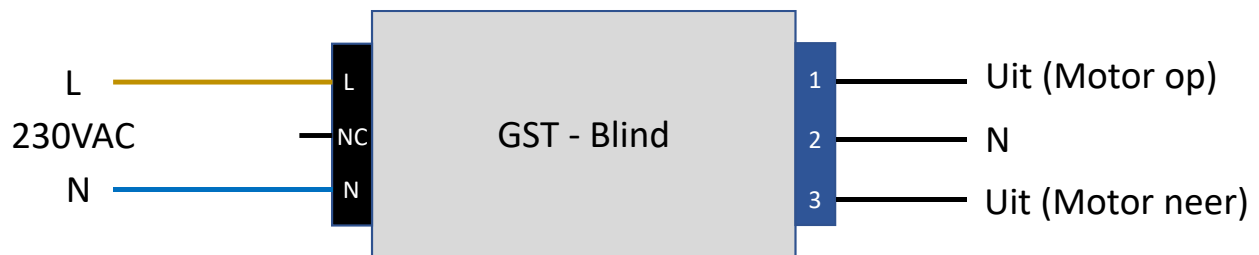


- Sluit de GST-Blind aan met Wieland GST bekabeling.

- Verwijder de borgclip recht omhoog (b.v. met een schroevendraaier) om de bekabeling los te halen. Probeer de borgclip niet om te buigen, dan breekt deze af.



- Een GST- Blind bestuurt de motoraandrijving van één lichtwering/binnen zonwering. Zie onderstaande aansluitschema.



Configuratie

Gebruik de iPad Mymesh commission app en het Mymesh Management Systeem (MMS) voor configuratie van de GST-Blind.

Gebruik

De GST-Blind zal de aangesloten motor voor lichtwering/binnen zonwering besturen.

Conformiteit

Dit product voldoet aan de Europese richtlijnen en relevante standaarden voor RED, REACH, en RoHS. De Mymesh GST-Blind is voorzien van een 2.4GHz radio. De gebruikte frequentie van de radio ligt in de frequentieband van 2.401 – 2.482 GHz en het maximum zendvermogen is +4 dBm.

Hierbij, verklaart Chess Wise B.V. dat de radio van het type Mymesh GST-Blind voldoet aan richtlijn 2014/53/EU. De volledige tekst van de EU conformiteitsverklaring komt beschikbaar op mymesh.nl.

Reparatie

Open dit product niet. In het geval van een defect moet de GST-Blind worden vervangen.

Hergebruik

Gooi dit product niet weg bij het huisvuil, maar breng het naar een inzamelpunt voor hergebruik.

