

## Installatie instructie

# GST – 0-10V



De Mymesh GST-0-10V is een onderdeel van het Mymesh programma voor draadloze gebouwbesturing. De GST-0-10V is een draadloze controller voor het aansturen van 2- of 6-weg regelkleppen en VAV-Units voor verwarming, koeling en ventilatie. De GST-0-10V is voorzien van een 24VDC voeding voor de kleppen. Kleppen die voorzien zijn van sensoren om bijvoorbeeld flow of temperatuur te meten kunnen door de GST-0-10V worden uitgelezen om besturing en onderhoud te optimaliseren.

### Veiligheid



- De installatie en onderhoud moet worden uitgevoerd door een gekwalificeerde medewerker.
- De elektrische installatie moet voldoen aan de nationale regelgeving en relevante standaarden.
- De 230V installatie waarop de GST-0-10V wordt aangesloten moet voorzien zijn van een zekering of installatie automaat.
- Onderbreek de voedingsspanning voor installatie, inspectie of verwijderen van de GST-0-10V.
- Gebruik de GST-0-10V niet als deze is beschadigd.
- De GST-0-10V is bedoeld binnen gebruik (protectie klasse IP20). Plaats de GST-0-10V in een IP66 behuizing voor buiten gebruik.

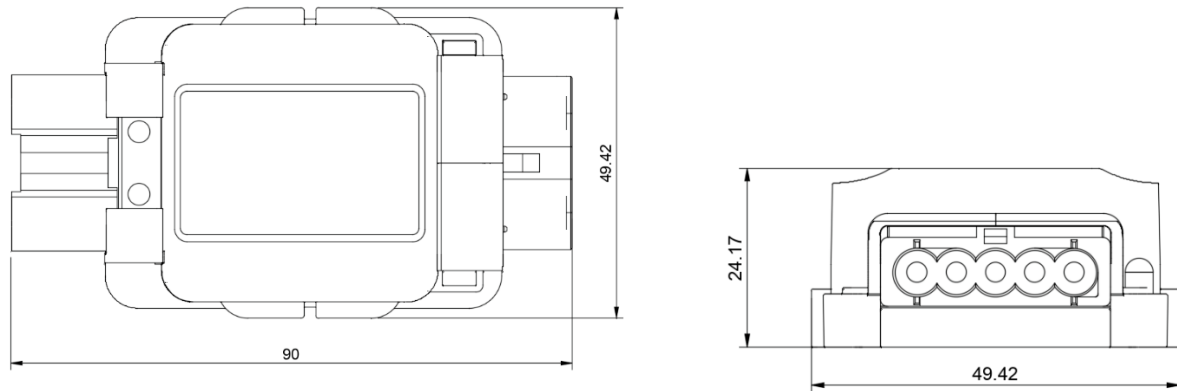


- De GST-0-10V behuizing heeft beschermingsklasse II (dubbel geïsoleerd).
- De GST-0-10V uitgangen zijn geïsoleerd (SELV).

## Toepassing

Lees de GST-0-10V productsheet (zie [mymesh.nl](https://mymesh.nl)) voor de gebruiksomstandigheden.

## Inbouwmaten



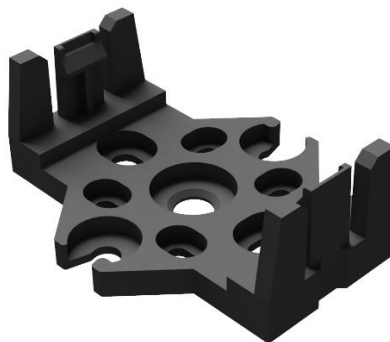
## Plaatsing

De GST-0-10V bevat aan de onderzijde een (interne) antenne voor draadloze communicatie met andere Mymesh producten. Het is belangrijk dat de werking van deze antenne niet wordt verstoord.

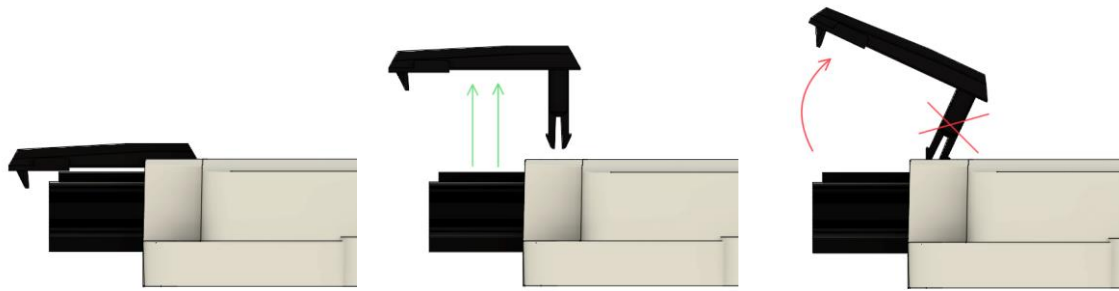
- Plaats de GST-0-10V in de directe nabijheid van andere Mymesh producten.
- Plaats de GST-0-10V **altijd** in de meegeleverde bevestigingsclip zodat er vrije ruimte is aan de onderzijde.
- Plaats de GST-0-10V **niet** in een metalen behuizing of direct naast een (groot) metalen object.
- Sommige soorten glas, zoals veiligheidsglas, dubbelglas of getint glas kunnen de werking van de antenne beïnvloeden.
- Gebruik kunststof, polycarbonaat of glasvezel behuizingen **zonder koolstof**.

## Installatie

- Bevestig de GST-0-10V met de meegeleverde bevestigingsclip op een vlakke ondergrond.

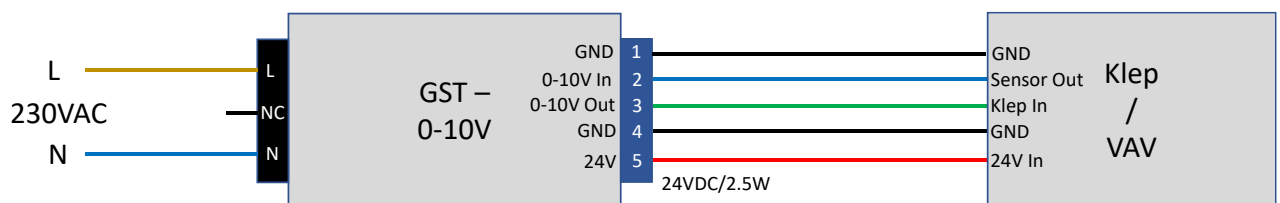


- Sluit de GST-0-10V aan met Wieland GST bekabeling.
- Verwijder de borgclip recht omhoog (b.v. met een schroevendraaier) om de 230VAC bekabeling los te halen. Probeer de borgclip niet om te buigen, dan breekt deze af.

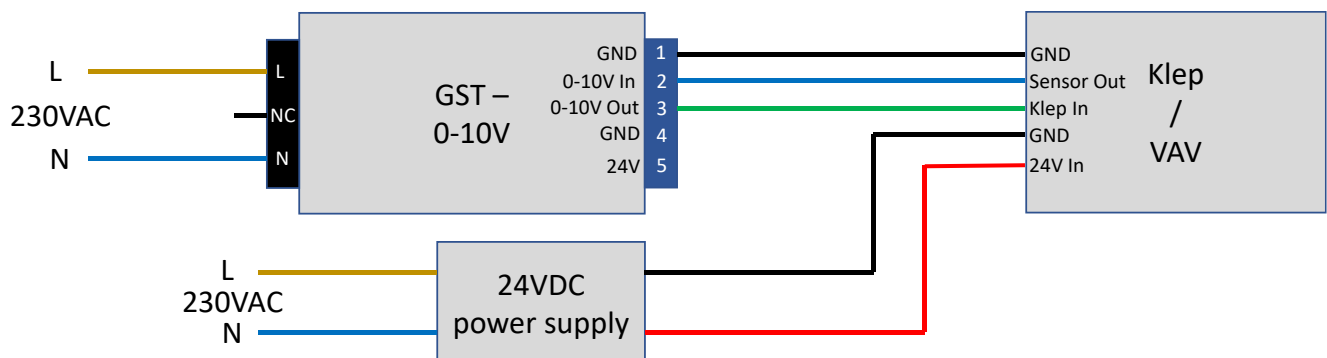


- Gebruik 0.5-2.5 mm<sup>2</sup> (AWG14-20) kabel met soepele of vaste kern voor de 0-10V verbinding, De maximale kabellengte is 3m.
- Verbind de 0-10V aansluitingen van de GST-0-10V aan op die van de klep of VAV-unit. Let daarbij op de polariteit.
- De GST-0-10V is voorzien van een 24VDC/2.5W aansluiting waarmee een klep/VAV-unit gevoed kan worden. Gebruik een externe 24VDC voeding indien de klep/VAV-unit meer dan 2.5W vraagt.
- Een GST-0-10V bestuurt één klep of VAV-unit. Zie onderstaande aansluitschema's.

#### GST – 0-10V met klep/VAV-unit 24VDC <2.5W (interne 24VDC voeding)



#### GST – 0-10V met klep/VAV-unit 24VDC >2.5W (externe 24VDC voeding)



## Configuratie

Gebruik de iPad Mymesh commission app en het Mymesh Management Systeem (MMS) voor configuratie van de GST-0-10V. De GST-0-10V is voorzien van een identificatie LED die met de Mymesh commission app geactiveerd kan worden.

## Gebruik

De GST-0-10V zal de aangesloten regelklep of VAV-unit besturen.

## Conformiteit

Dit product voldoet aan de Europese richtlijnen en relevante standaarden voor RED, REACH, en RoHS. De Mymesh GST-0-10V is voorzien van een 2.4GHz radio. De gebruikte frequentie van de radio ligt in de frequentieband van 2.401 – 2.482 GHz en het maximum zendvermogen is +4 dBm.



Hierbij, verklaart Chess Wise B.V. dat de radio van het type Mymesh GST-0-10V voldoet aan richtlijn 2014/53/EU. De volledige tekst van de EU conformiteitsverklaring komt beschikbaar op [mymesh.nl](http://mymesh.nl).

## Reparatie

Open dit product niet. In het geval van een defect moet de GST-0-10V worden vervangen.

## Hergebruik

Gooi dit product niet weg bij het huisvuil, maar breng het naar een inzamelpunt voor hergebruik.

